

## WRL-E Компрессорно-испарительный агрегат Производительность по холоду от 6,6 до 43,7 кВт



Aermec participates in the EUROVENT Certification Program.  
The products of interest appear in the EUROVENT Guide of Certified products.



ДИСПЛЕЙ  
MODU\_CONTROL



КСАЕ  
Датчик температуры  
наружного воздуха  
АКСЕССУАР



PR3  
Упрощенная панель  
дистанционного  
управления  
АКСЕССУАР

### • ВЫСОКАЯ ЭФФЕКТИВНОСТЬ

#### Особенности

##### Диапазон

Доступно 9 типоразмеров.

##### Модели

- WRL E (испаритель) только с транспортной заправкой

##### Особенности конструкции

- Рама и основание выполнены из гальванизированной листовой стали с оцинкованным покрытием (цвет по RAL 9002).
- Большие пластинчатые теплообменники.

- Высокоэффективные компрессоры с низким энергопотреблением.
- Соответствует указаниям по безопасности (CE), а также Стандартам в области электромагнитной совместимости.
- Безопасность установки гарантирована использованием изолированного выключателя со встроенным замком двери электрического щита управления, а также активной защитой основных компонентов.
- Система электронного управления последнего поколения.
- Панель управления (Modu control)
- «PR3» Упрощенная панель дистанционного управления (АКСЕССУАР)
- Совместим с системой управления (VMF)

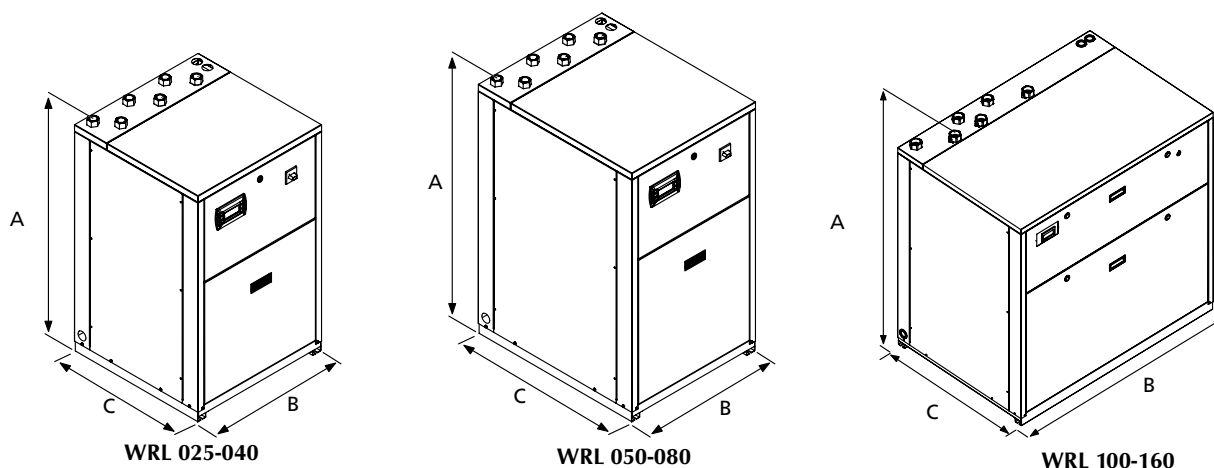
#### Технические характеристики модификации «Е»

Модель WRL-E		025E	030E	040E	050E	070E	080E	100E	140E	160E
Холодопроизводительность	230V-1	6,2	7,8	10,4	-	-	-	-	-	-
	400V-3	6,3	7,8	10,4	13,4	17,4	19,7	26,8	34,7	39,4
Потребляемая мощность	230V-1	1,7	2,1	2,9	-	-	-	-	-	-
	400V-3	1,7	2,0	2,8	3,6	4,5	5,3	7,2	9,1	10,6
Потребляемый ток	230V-1	8,3	10,5	12,8	-	-	-	-	-	-
	400V-3	3,4	3,2	5,4	7,2	8,3	10,2	14,3	16,6	20,5
E.E.R.	230V-1	3,56	3,65	3,63	-	-	-	-	-	-
	400V-3	3,70	3,87	3,75	3,73	3,83	3,71	3,73	3,83	3,71
Расход воды через испаритель	230V-1	1070	1340	1790	-	-	-	-	-	-
	400V-3	1080	1340	1790	2300	2980	3390	4600	5970	6770
Падение давления на испарителе	230V-1	13	15	20	-	-	-	-	-	-
	400V-3	13	15	20	18	21	24	21	28	31

■ Охлаждение:

Температура конденсации 45 °C;  
Температура воды на выходе из испарителя 7 °C ; Δt = 5 °C.

## Размеры (мм)



WRL-E		025	030	040	050	070	080	100	140	160
Высота (A)	mm	976	976	976	1126	1126	1126	1126	1126	1126
Ширина (B)	mm	607	607	607	607	607	607	1157	1157	1157
Глубина (C)	mm	628	628	628	798	798	798	798	798	798
Масса WRL-E	кг	110	115	125	150	150	150	245	250	250

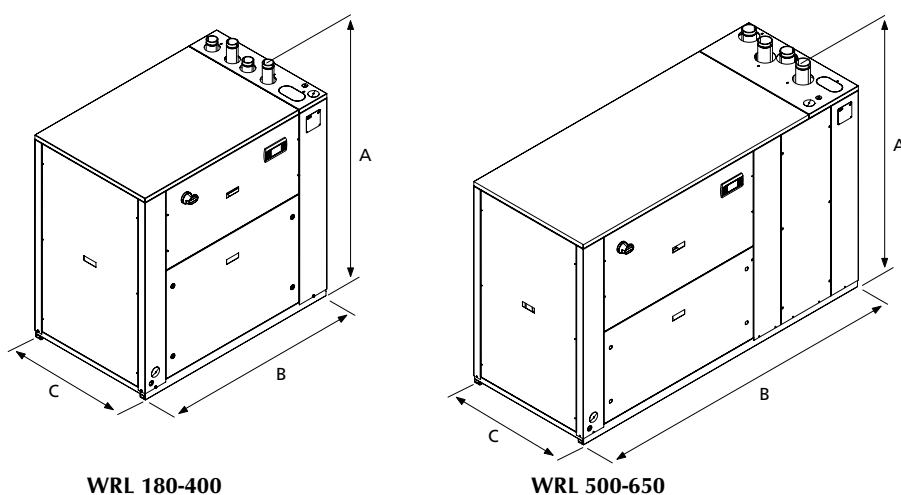
## Технические характеристики "WRL-E"

Model WRL-E		180 E	200 E	300 E	400 E	500 E	550 E	600 E	650 E
Холодопроизводительность	kW	46.0	60.1	69.6	80.1	90.6	121.3	140.2	158.7
Потребляемая мощность	kW	12.4	16.0	18.5	19.8	23.1	29.6	34.1	38.5
Потребляемый ток	A	22.9	28.5	32.4	35.6	41.8	55.8	64.8	73.9
EER	-	3.7	3.8	3.8	4.1	3.9	4.1	4.1	4.1
Расход воды через испаритель	l/h	7900	10340	11980	13770	15580	20860	24110	27300
Падение давления на испарителе	kPa	23	39	39	56	25	42	47	57
Газовая линия	mm	28	28	28	28	35	35	35	35
Жидкостная линия	mm	22	22	22	22	28	28	28	28

■ Охлаждение:

Температура конденсации 45 °C;  
Температура воды на выходе из испарителя 7 °C ; Δt = 5 °C.

## Размеры (мм)



WRL-E		180	200	300	400	500	550	600	650
Высота (A)	mm	1380	1380	1380	1380	1380	1380	1380	1380
Ширина (B)	mm	1320	1320	1320	1320	2060	2060	2060	2060
Глубина (C)	mm	845	845	845	845	845	845	845	845
Масса WRL-E	кг	346	346	351	358	460	536	615	660